



## **Konwersatorium Inteligentna Energetyka**

**Nowy rynek energii elektrycznej – sposoby zwiększania jego przejrzystości i efektywności**

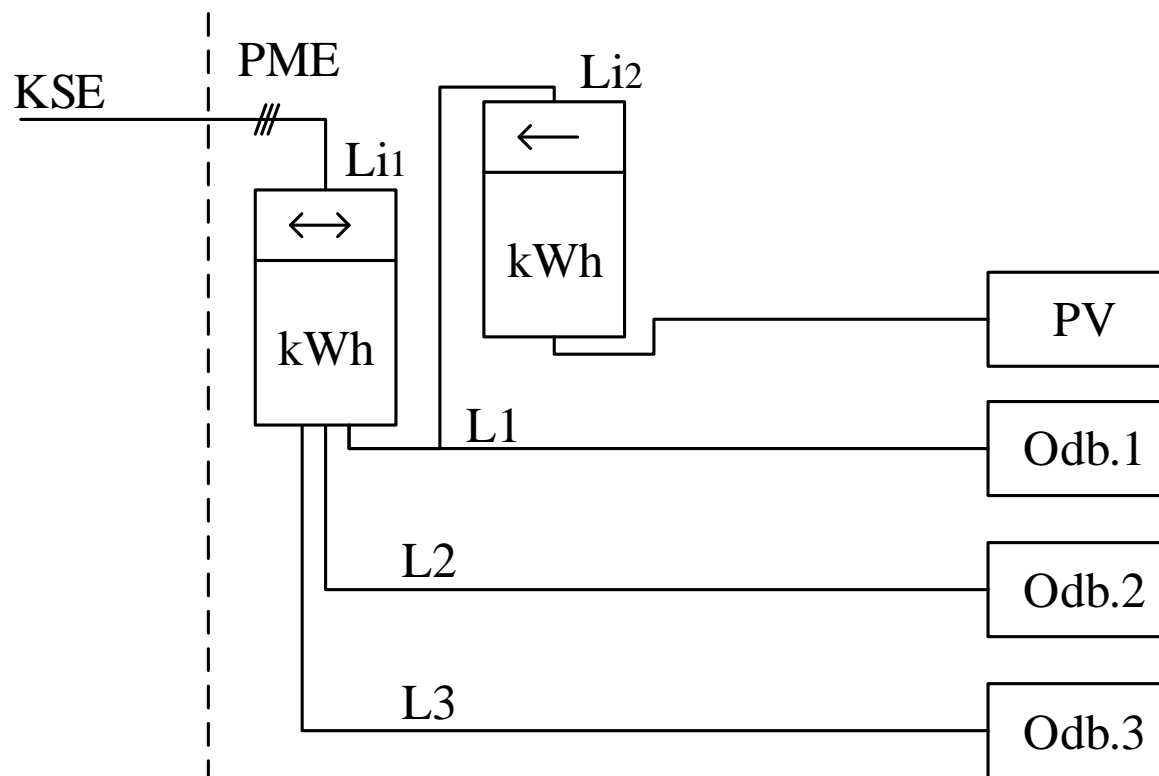
**Symulator PME – symulacja mechanizmów regulacyjnych (ustawa OZE) prosumenckiego net-metering'u**

**Marcin Fice**

**Gliwice, 24 maja 2016**

# Stan istniejący

- **Układ licznikowy PME**

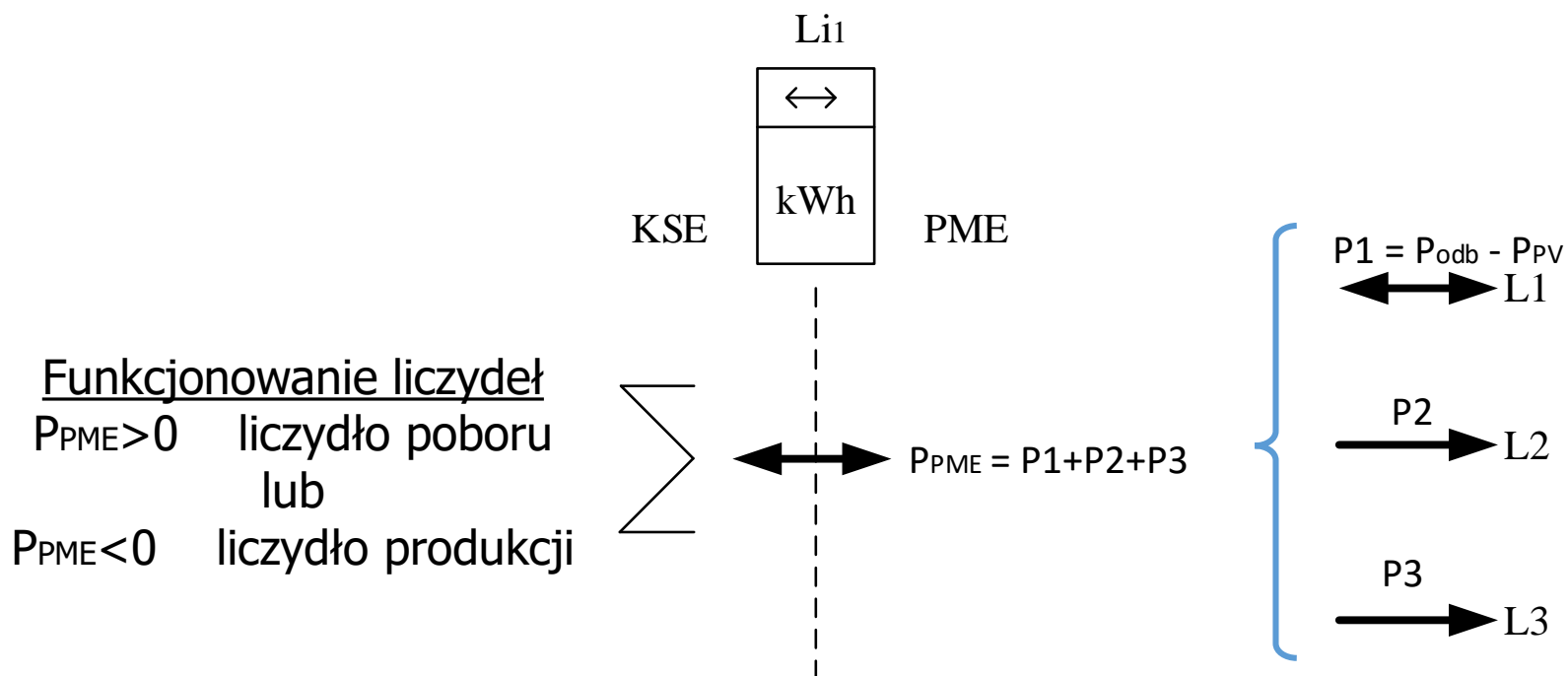


Licznik Li1 rozliczeniowy

## Stan istniejący

- Net-metering – dwa sposoby bilansowania
- Jeden licznik – dwa wyniki

### Poprawny bilans przepływu energii elektrycznej Bilansowanie międzyfazowe



## Stan istniejący

- Net-metering – dwa sposoby bilansowania
- Jeden licznik – dwa wyniki

### Funkcjonowanie liczydeł

$P_1 > 0$  liczydło poboru  
lub

$P_1 < 0$  liczydło produkcji  
i jednocześnie

$P_2 > 0$  liczydło poboru  
lub

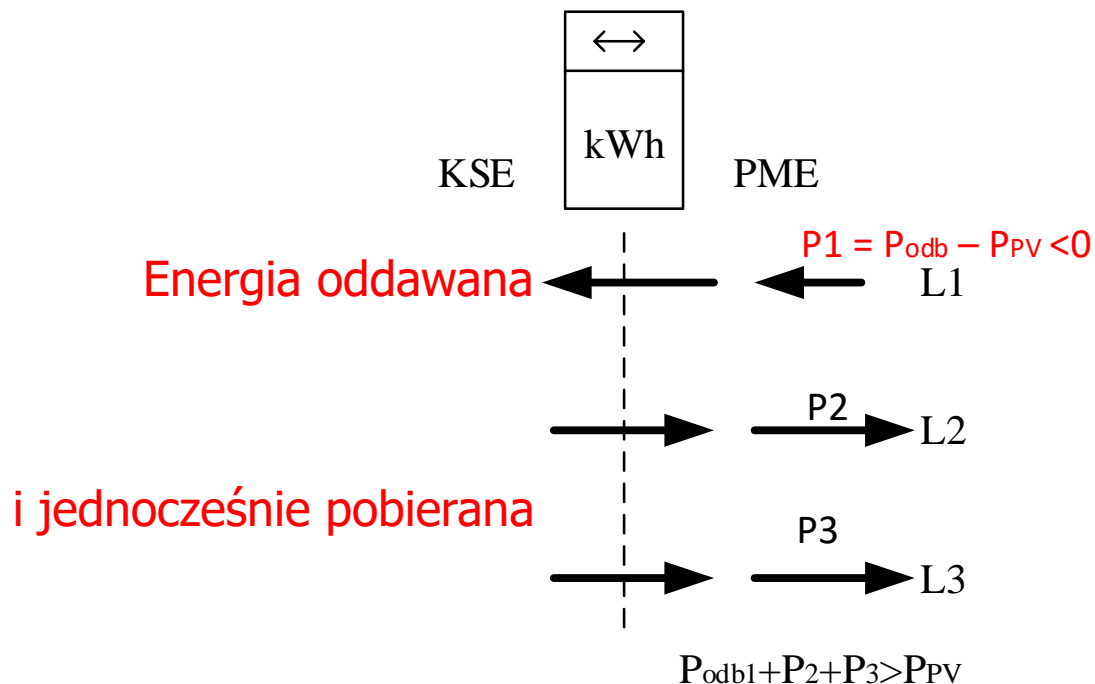
$P_2 < 0$  liczydło produkcji  
i jednocześnie

$P_3 > 0$  liczydło poboru  
lub

$P_3 < 0$  liczydło produkcji

Bilans opłat za energię, a nie energii !!!

Bilansowanie fazowe



## Założenia

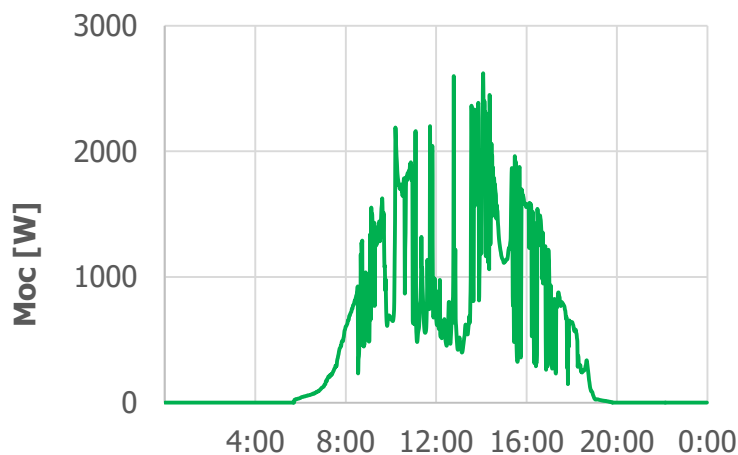
- **Mikroinstalacja PV**

- 2500 MWh / rok

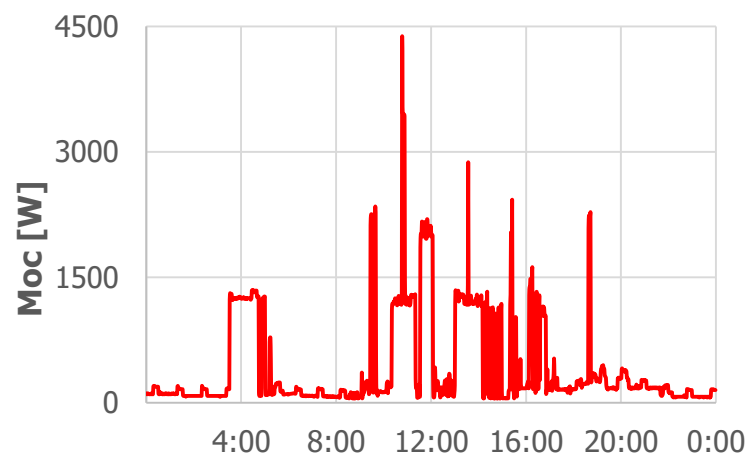
- **Profil mocy PME**

- Moc przyłączeniowa 16,5 kW, roczna energia 4000 kWh
- Odbiory znaczące: podgrzewacz c.w.u 1-2 kW z zasobnikiem, zmywarka  $P_{\max} = 2$  kW, pralka  $P_{\max} = 2$  kW, piekarnik  $P_{\max} = 3,5$  kW, podgrzewacz c.o.  $P_{\max} = 9$  kW

### Profil dobowy



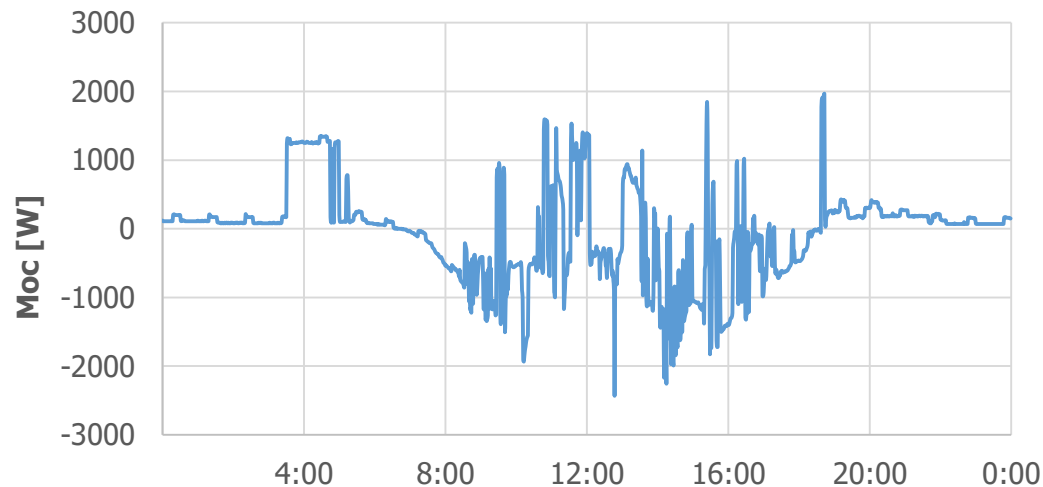
Energia wyprodukowana  
11,32 kWh



Energia zużyta  
10,35 kWh

# Bilansowanie, net-metering – bilansowanie energii

## • Profil bilansu na styku KSE-PME



Cena sumaryczna składek zmiennych  
za energię: 0,55zł/kWh  
W tym energia: 0,33 zł/kWh

Pobrane z sieci 5,28 kWh  
Oddane do sieci 6,15 kWh

### Stan obecny

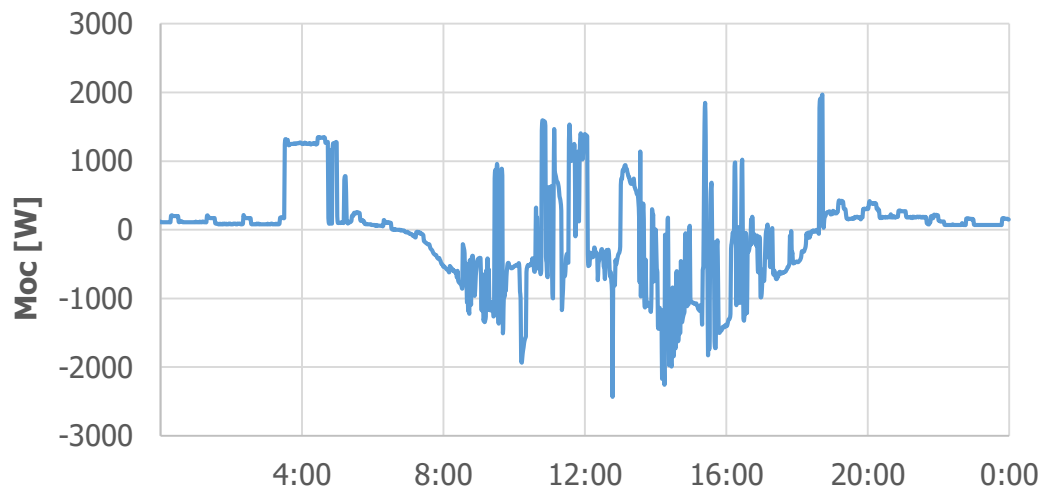
Wartość energii pobranej 2,90 zł  
Wartość energii oddanej 2,03 zł  
Koszt energii: 0,87 zł

### Propozycja nowelizacji ustawy o OZE

Bilansowanie ze wskaźnikiem 0,7kWh/1kWh  
 $6,15 \text{ kWh} \times 0,7 = 3,70 \text{ kWh}$   
Koszt energii:  
 $(5,28 \text{ kWh} - 3,70 \text{ kWh}) \times 0,55 \text{ zł/kWh} = 0,87 \text{ zł}$

# Bilansowanie, net-metering – bilansowanie opłat

## • Profil bilansu na styku KSE-PME



Cena sumaryczna składek zmiennych  
za energię: 0,55 zł/kWh  
W tym energia: 0,33 zł/kWh

Pobrane z sieci 8,60 kWh  
Oddane do sieci 9,63 kWh

### Stan obecny

Wartość energii pobranej 4,73 zł  
Wartość energii oddanej 3,18 zł  
Koszt energii: 1,55 zł

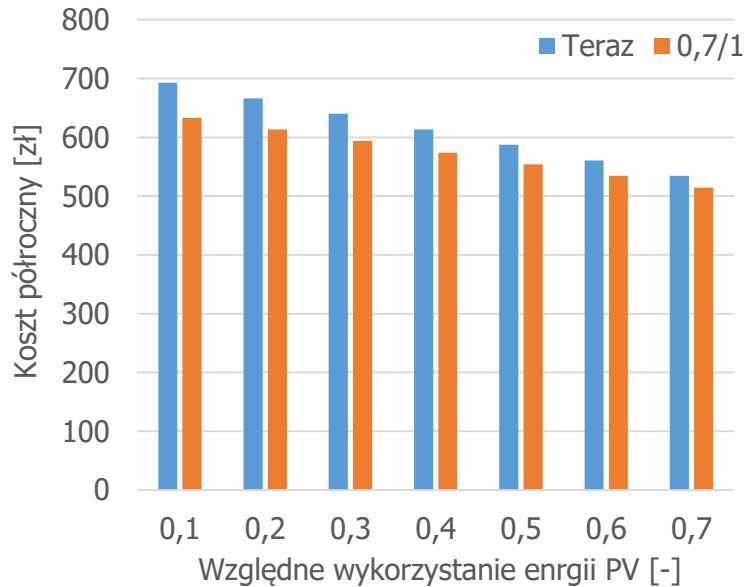
### Propozycja nowelizacji ustawy o OZE

Bilansowanie ze wskaźnikiem 0,7kWh/1kWh  
 $9,63 \text{ kWh} \times 0,7 = 6,74 \text{ kWh}$   
Koszt energii:  
 $(9,63 \text{ kWh} - 6,74 \text{ kWh}) \times 0,55 \text{ zł/kWh} = 1,59 \text{ zł}$

# Bilansowanie, net-metering – bilansowanie półroczne

- Energia wyprodukowana 1200 kWh
- Energia zużyta 2000 kWh

## Bilansowanie energii



## Bilansowanie opłat

