



Centrum Energetyki
Prosumenckiej



Wydział Elektryczny
Instytut Elektrotechniki i
Informatyki



INSTYTUT
INFORMATYKI

POLITECHNIKI ŚLĄSKIEJ

Konwersatorium Inteligentna Energetyka

Kalibracja net meteringu w osłonach OK1 do OK4

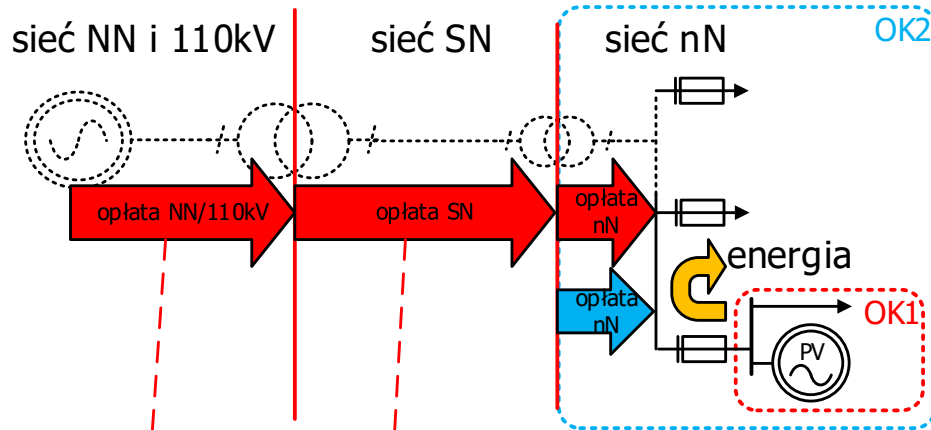
dr inż. Robert Wójcicki

Gliwice, 27 VI 2017

Net-metering i obecna opłata systemowo-sieciowa

Rozpływ energii elektrycznej (OK1)

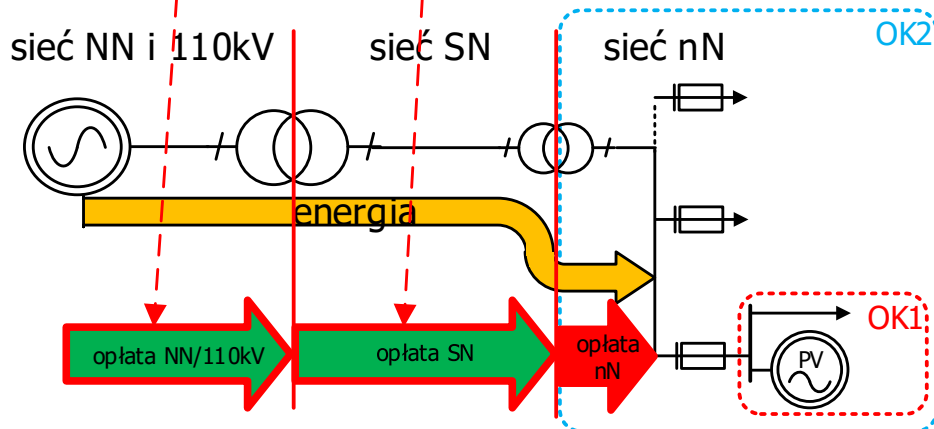
Odbiorca płaci **pełną opłatę systemowo-sieciową** pomimo, że energia przepływa tylko wewnątrz **OK2 (sieć nN)**



Pobór energii elektrycznej z sieci

Obecnie:

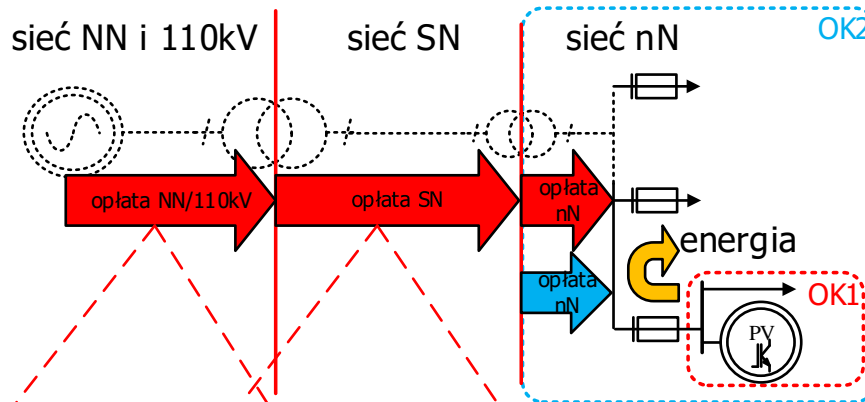
sprzedawca płaci **pełną opłatę systemowo-sieciową** wraz z **opłatą NN/110kV i SN**



Net-metering vs obecna opłata systemowo-sieciowa

Obecny model net-meteringu - rozpływ energii elektrycznej (OK1)

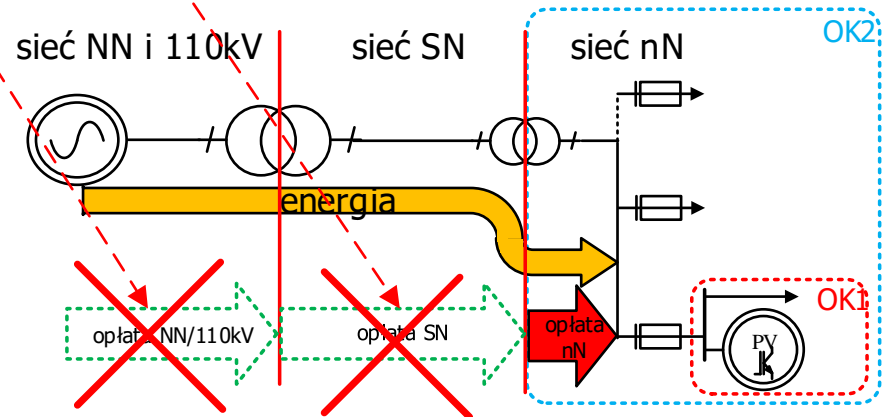
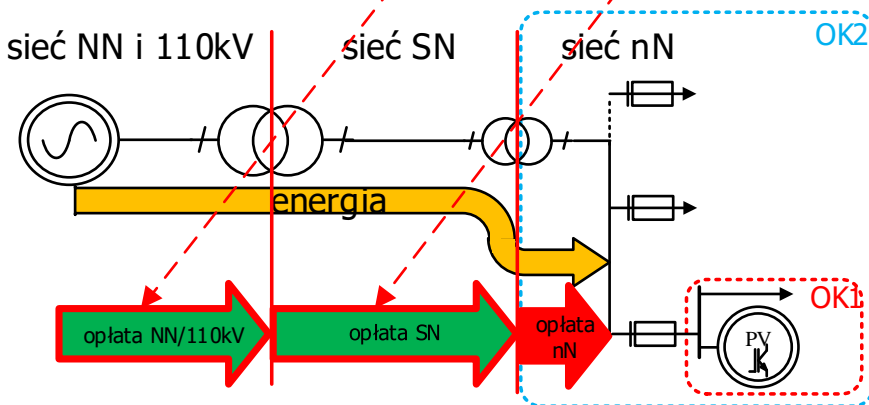
Odbiorca płaci **pełną opłatę systemowo-sieciową** pomimo, że energia przepływa tylko wewnątrz **OK2 (sieć nN)**



Pobór energii elektrycznej z sieci

Obecnie: sprzedawca płaci **pełną opłatę systemowo-sieciową** wraz z **opłatą NN/110kV i SN**

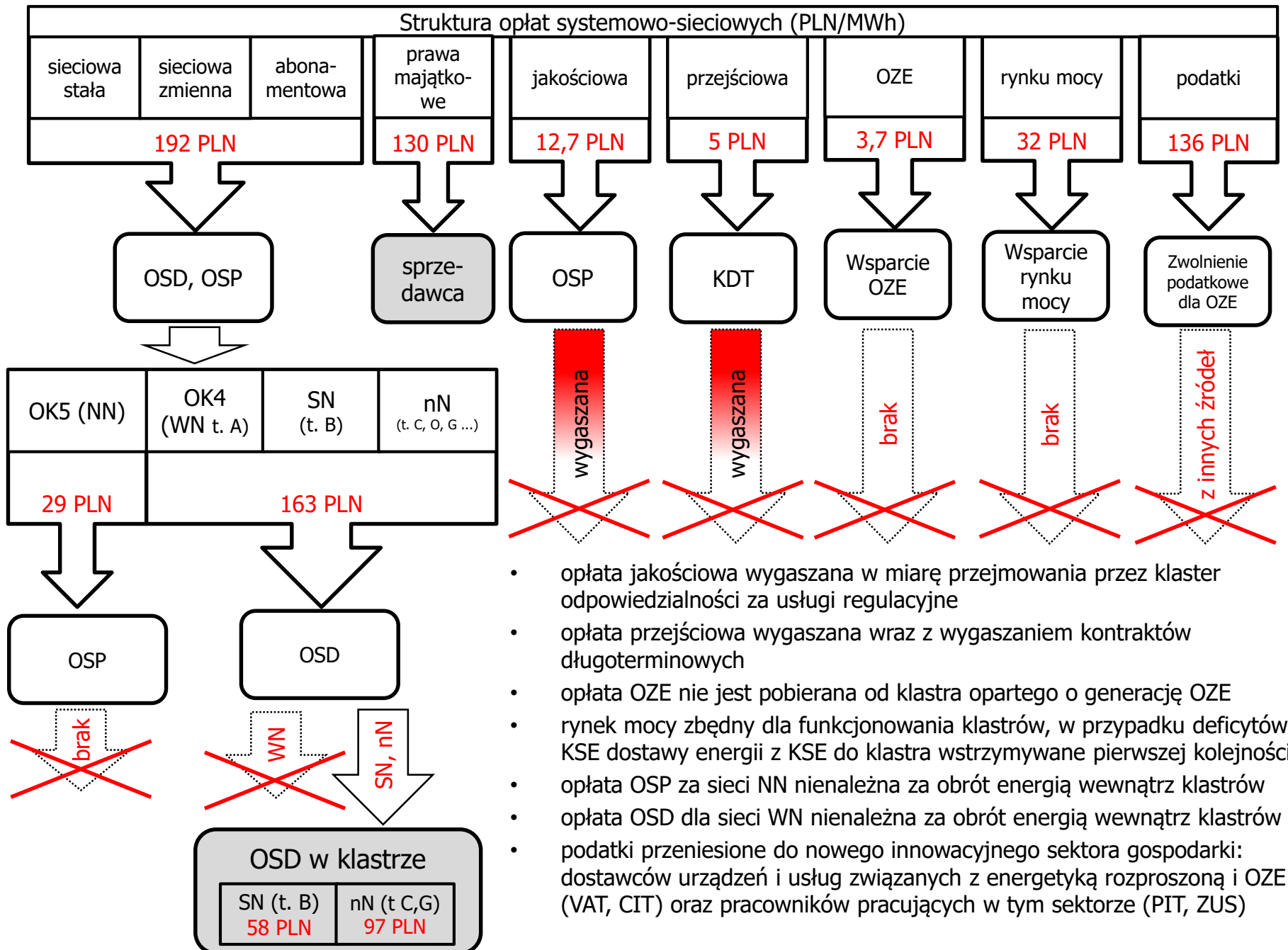
Propozycja: sprzedawca płaci **część opłaty systemowo-sieciowej** **opłaty NN/110kV i SN** zostały już pokryte



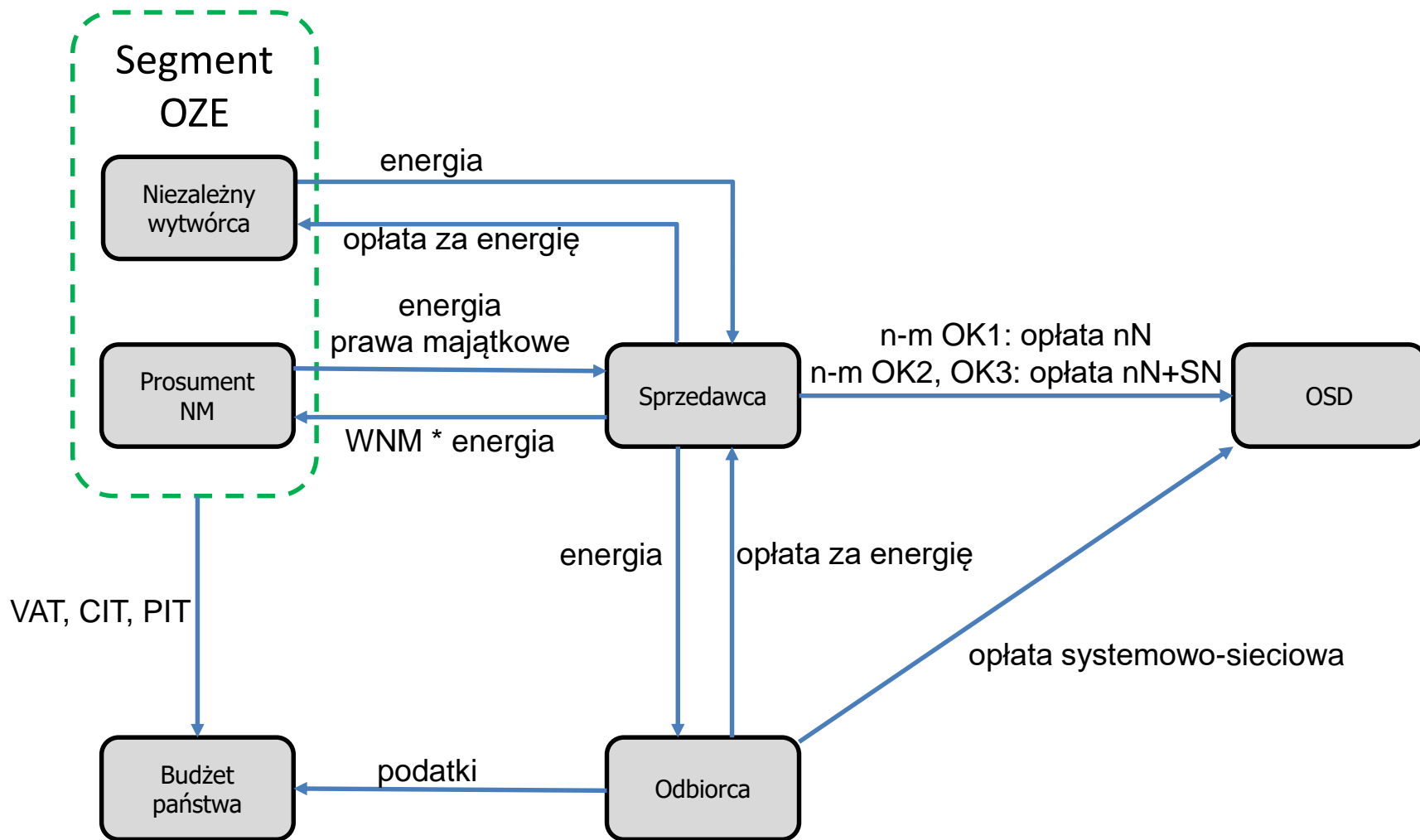
Struktura opłaty systemowo-sieciowej na przykładzie operatora OSD w grupie Tauron (dane z raportu rocznego skonsolidowanego 2016)

Przychody ze sprzedaży usług dystrybucyjnych										
2016 r	5893 mln PLN, średnio 124 PLN/MWh									
Opłaty	Sieciowa stała	Sieciowa zm.	Abonam.	Jakościowa	Przejściowa	OZE				
	21,5%	53,2%	1,3%	9,9%	12,1%	2%				
	mln PLN	1265	3134	79	581	714	121			
	PLN/MWh	27	66	1,66	12,23	15	2,55			
Dystrybucja energii										
Wolumen roczny	47,5 TWh									
Wg. grup taryfowych (2016 r.)	A	B		C2		C1, R, O nN		G		
	WN	SN (OK3-4)		nN (OK2)		(OK2)		nN (OK2)		
	29%	35%		6%		9%		21%		
95,6%	TWh	13,17	15,89		2,72		4,09		9,53	
Szac. opł. zm. (min/max)	11	30	33	68	133	139	133	145	143	165
Przychody mln PLN	151	413	548	1130	379	396	568	620	1426	1645
Suma przychodu op. zm.	min: 3074 mln zł, max: 4205 mln zł									
Szacowane opł. stałe	11		27		54		49		32	
Przychody mln PLN	156		453		153		210		317	
Suma przychodu op. st.	1289 mln zł									
Suma opłat/MWh (min/max)	22?	41	60	95	187	193	182	194	175	197

Ewolucja opłat systemowo-sieciowych w klastrze

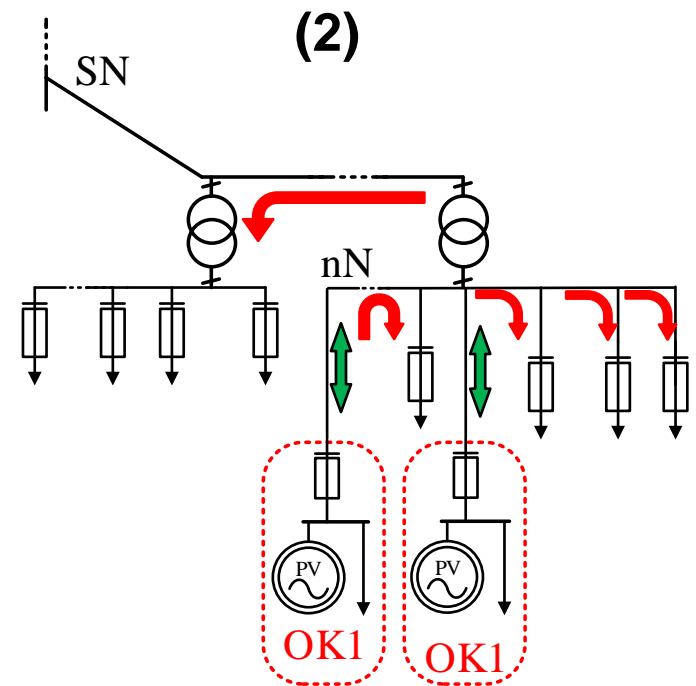
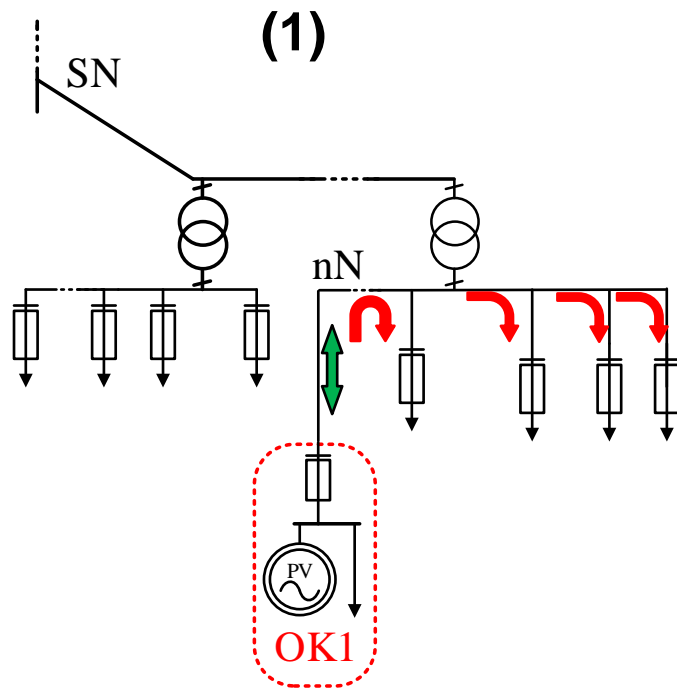


Uproszczony model biznesowy net-meteringu



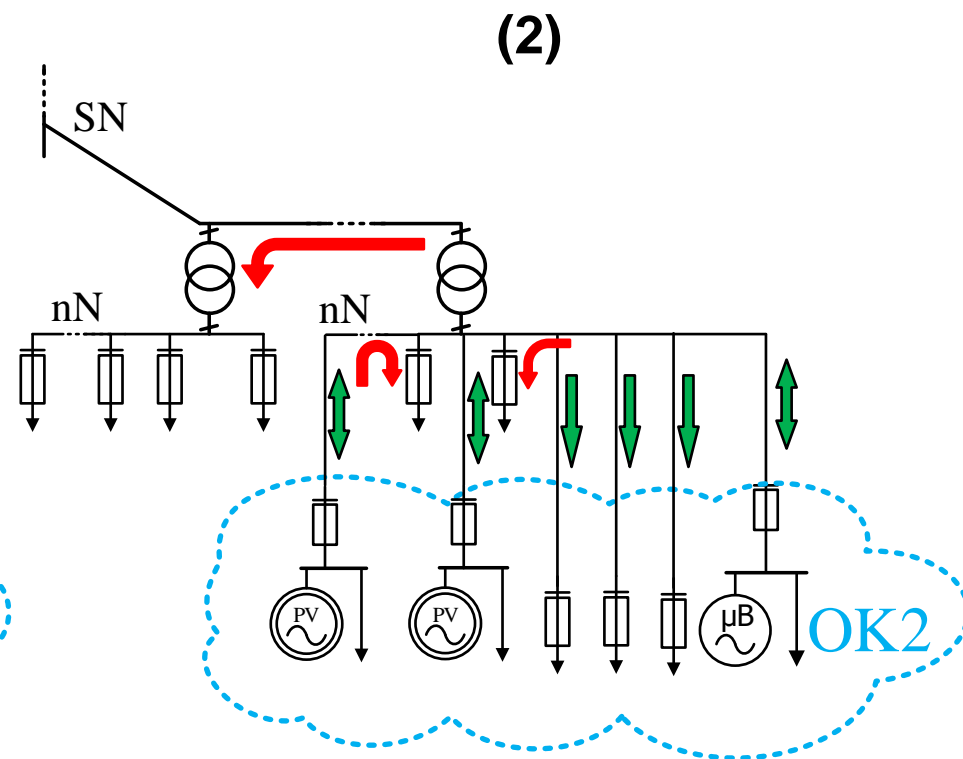
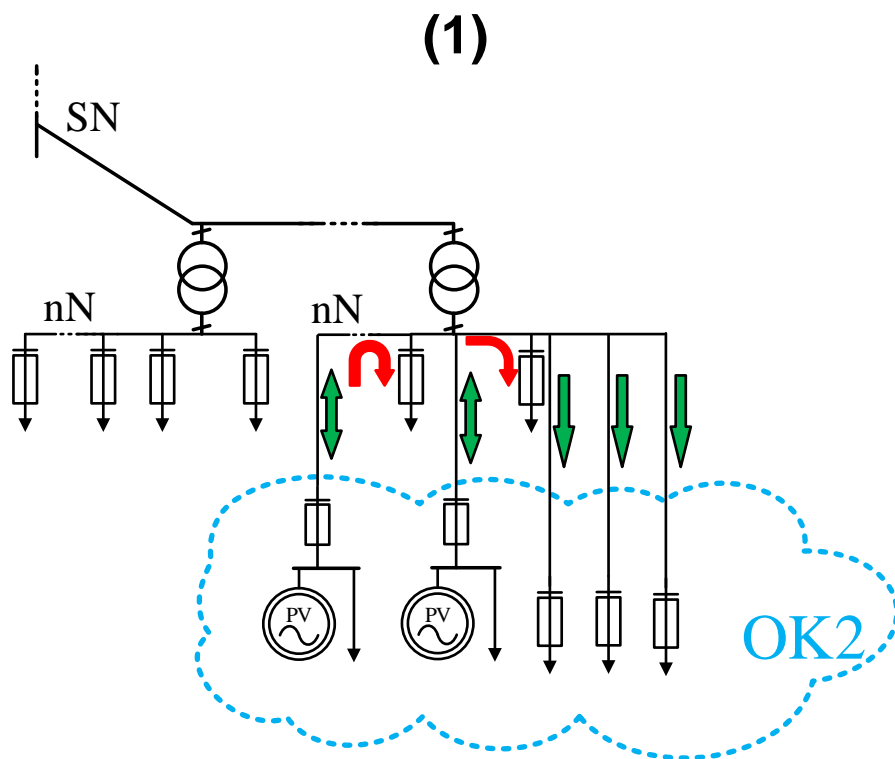
Prosument (OK1)

- (1) energia wprowadzona przez prosumenta do sieci odbierana jest w sekcji nN, energia nie jest wprowadzana do sieci SN
- (2) wraz z wysycaniem sieci prosumenckimi źródłami OZE energia może być wprowadzana do sieci, redukcja współczynnika WNM



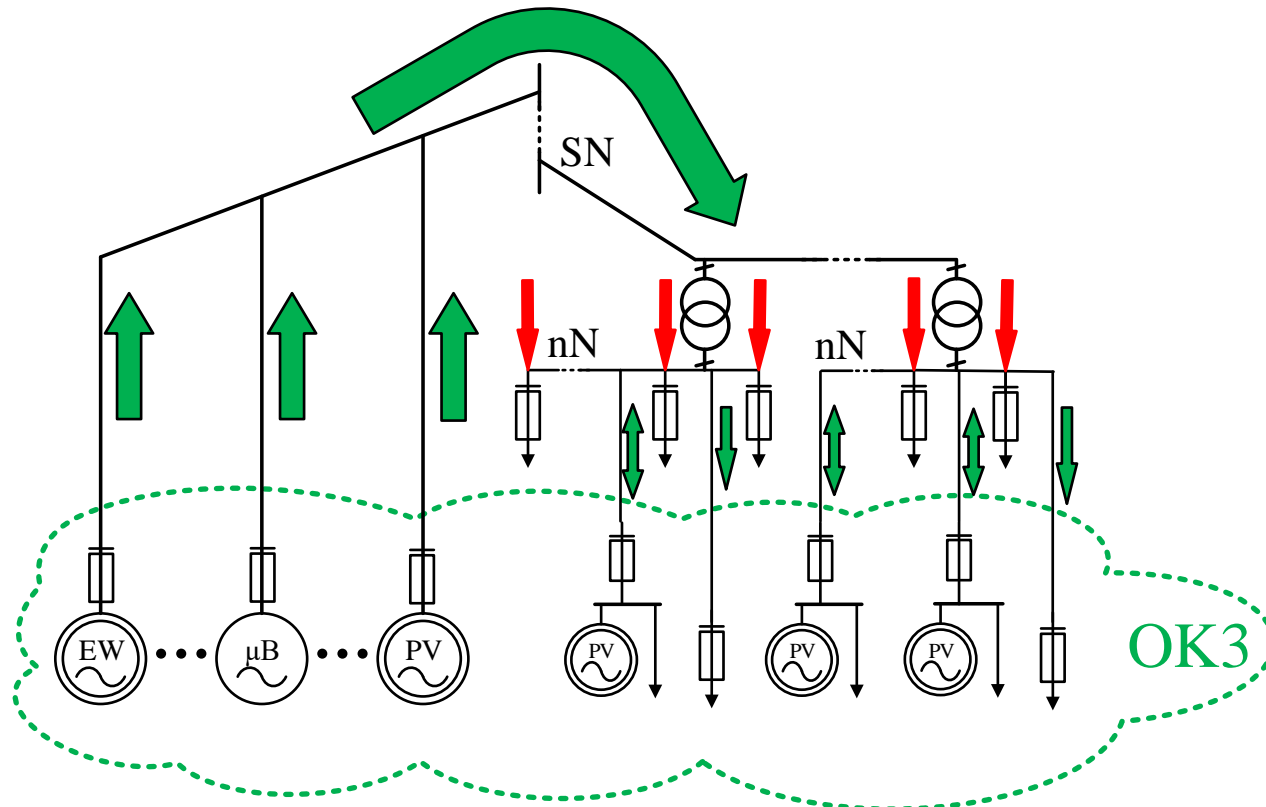
Spółdzielnia energetyczna (OK2)

- członkowie spółdzielni energetycznej przyłączeni do sieci nN razem z pozostałymi odbiorcami
 - energia wprowadzona przez źródła wytwórcze należące do spółdzielni, pobierana (opomiarowanie) przez członków spółdzielni (sieć nN)
- (1)** energia pobierana przez pozostałych odbiorców danej sekcji nN, nie jest wprowadzana do sieci SN
- (2)** energia wprowadzana do sieci SN, redukcja współczynnika WNM



Klaster energetyczny (OK3)

- członkowie klastra energetycznego przyłączeni do sieci SN i nN razem z pozostałymi odbiorcami
- energia wprowadzona przez źródła wytwórcze należące do klastra, pobierana przez członków klastra (sieć SN, nN)
- energia generowana w klastrze pobierana przez pozostałych odbiorców SN, nN
- nadmiar energii wprowadzany jest do OK4, redukcja współczynnika WNM, energia wyprowadzana poza OK4 przepada



Szacowane opłaty systemowo sieciowe i współczynniki WNM dla osłon kontrolnych w klastrze (roczny okres bilansowania net-meteringu)

	PSE (NN)		A (WN)			B OK3 (SN)			C, O OK2 (nN)			G OK2 (nN)			
	min	min	śr.	min	śr.	max	min	śr.	max	min	śr.	max	min	śr.	max
	21		29	30	37	45	60	95	123	182	190	219	175	192	239

