



Konwersatorium Inteligentna Energetyka

Temat przewodni

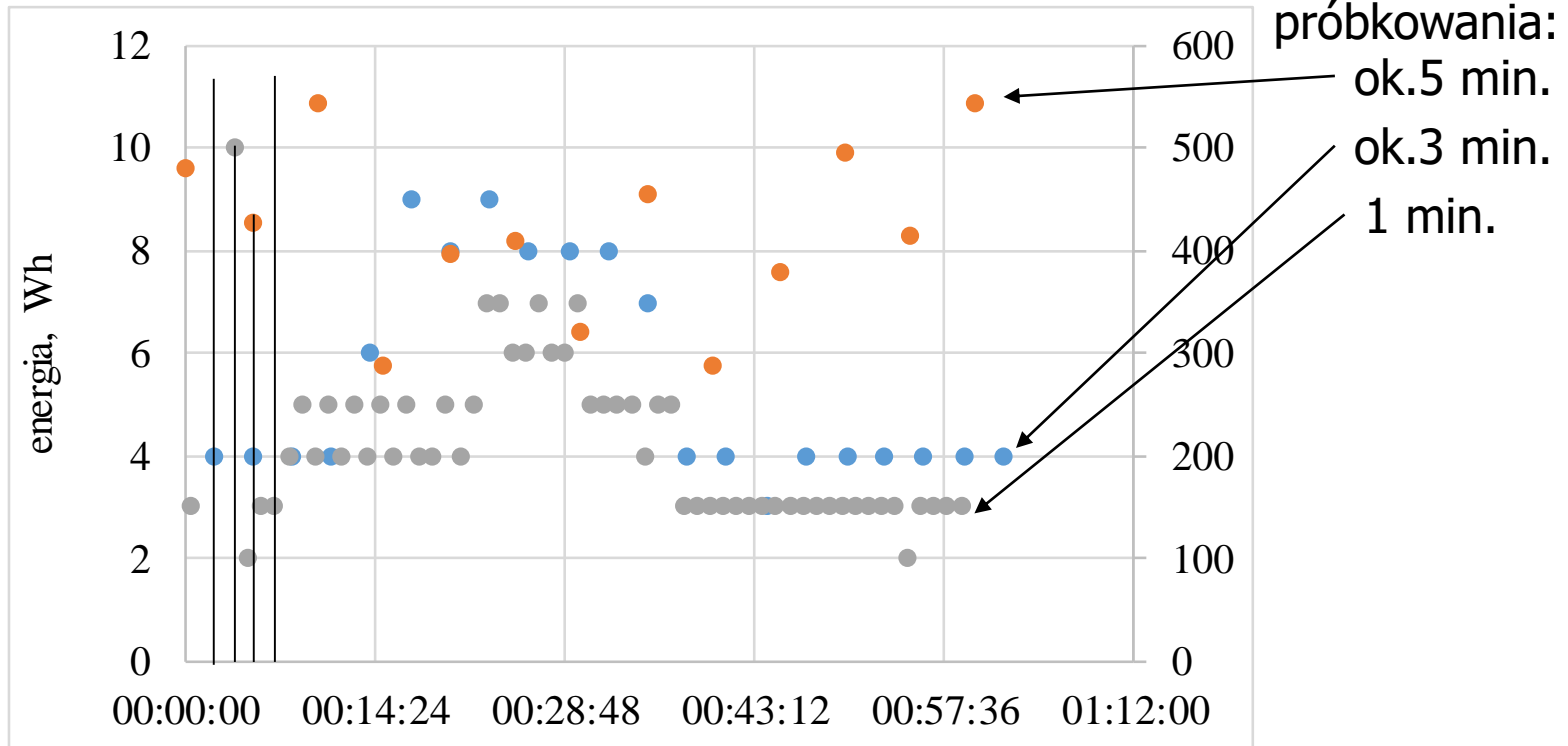
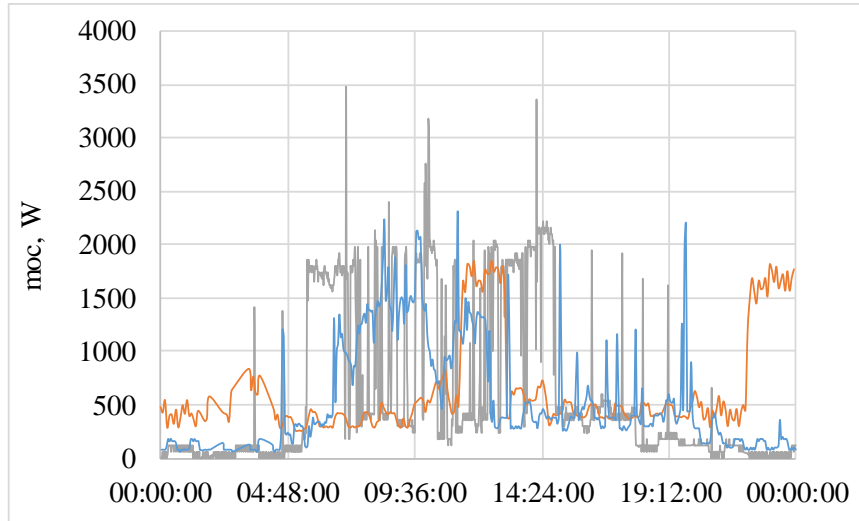
Zbliżanie badań i praktyki
na platformie rynku wschodzącego energii elektrycznej (1)

Systemy informatyczne dla ZKSE (zwirtualizowany krajowy system elektroenergetyczny). Zapowiedź Raportu

Adam Piłśniak, Marcin Fice

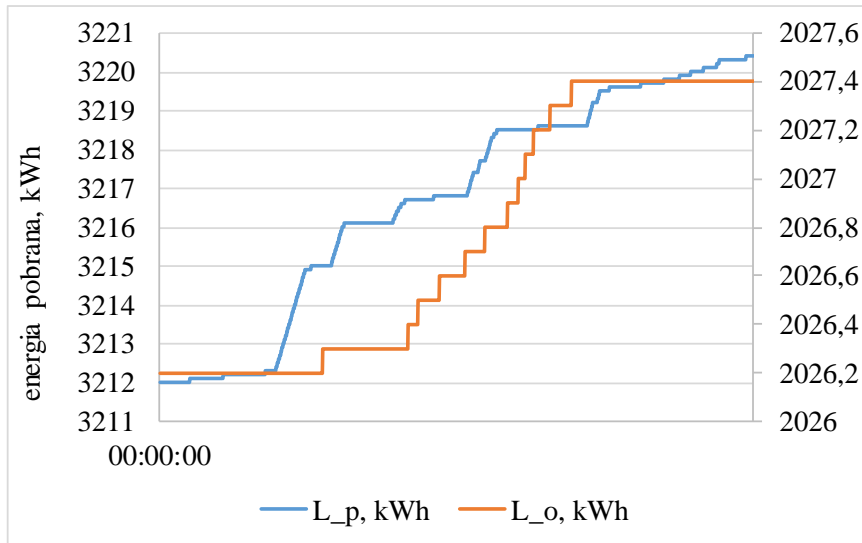
Gliwice, 22 maja 2018

Asynchroniczna agregacja danych liczników elektronicznych na rynku synchronicznym 5 min.



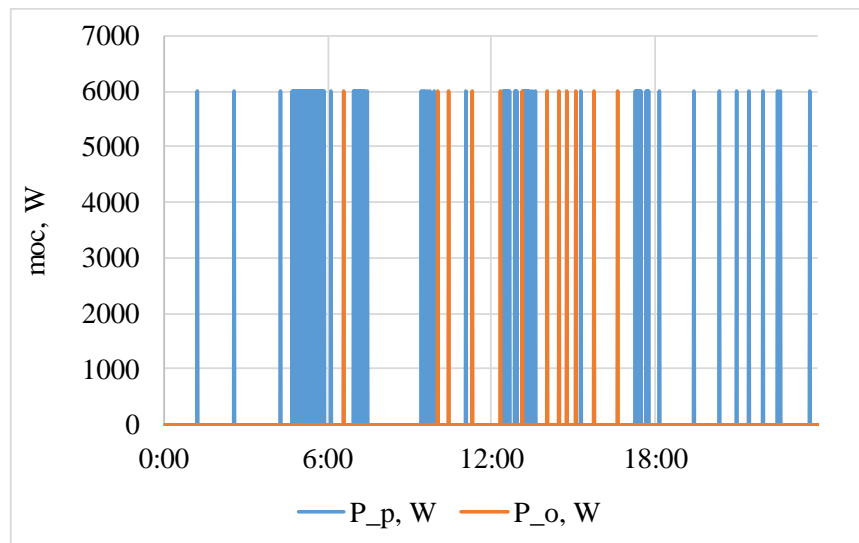
Metoda obliczania wartości mocy i energii

Obliczanie mocy na podstawie odczytów liczydła energii



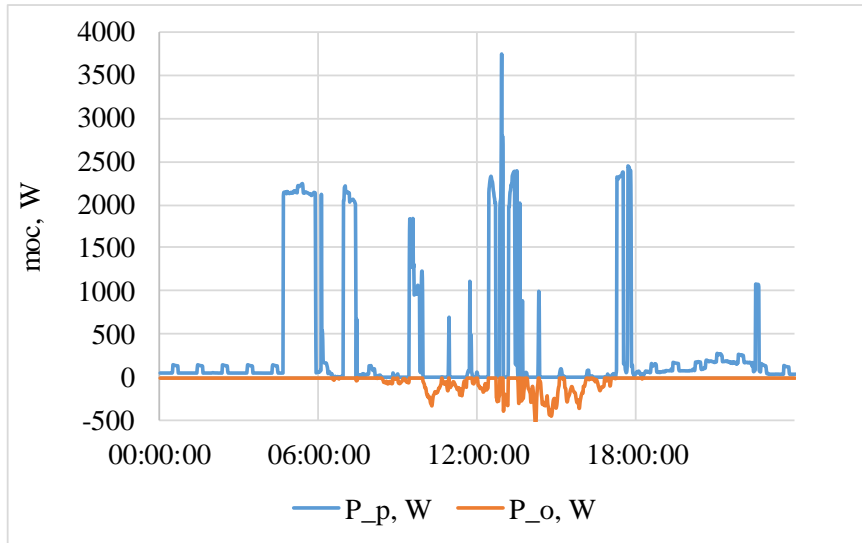
okres odczytu liczydła: 1 min.
rozdzielczość: 100 Wh

energia pobrana: 8,4 kWh
energia oddana: 1,2 kWh



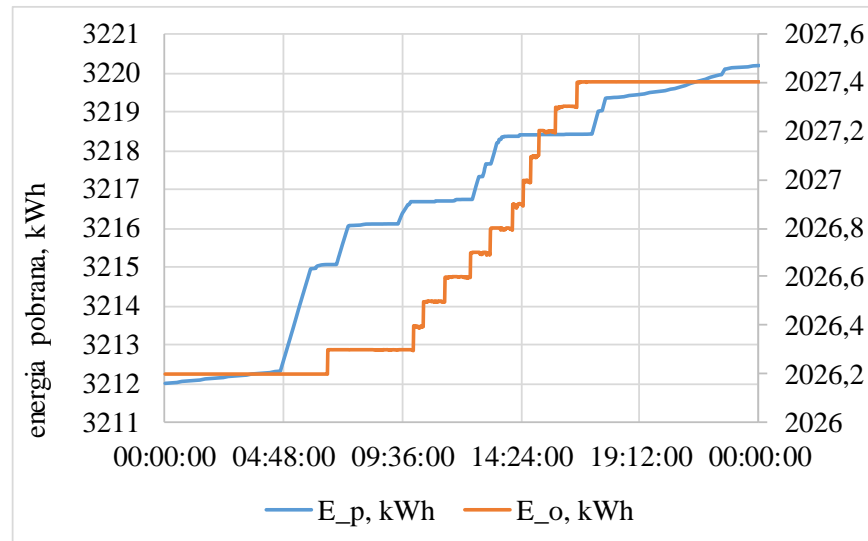
Metoda obliczania wartości mocy i energii

Obliczanie energii na podstawie pomiaru mocy



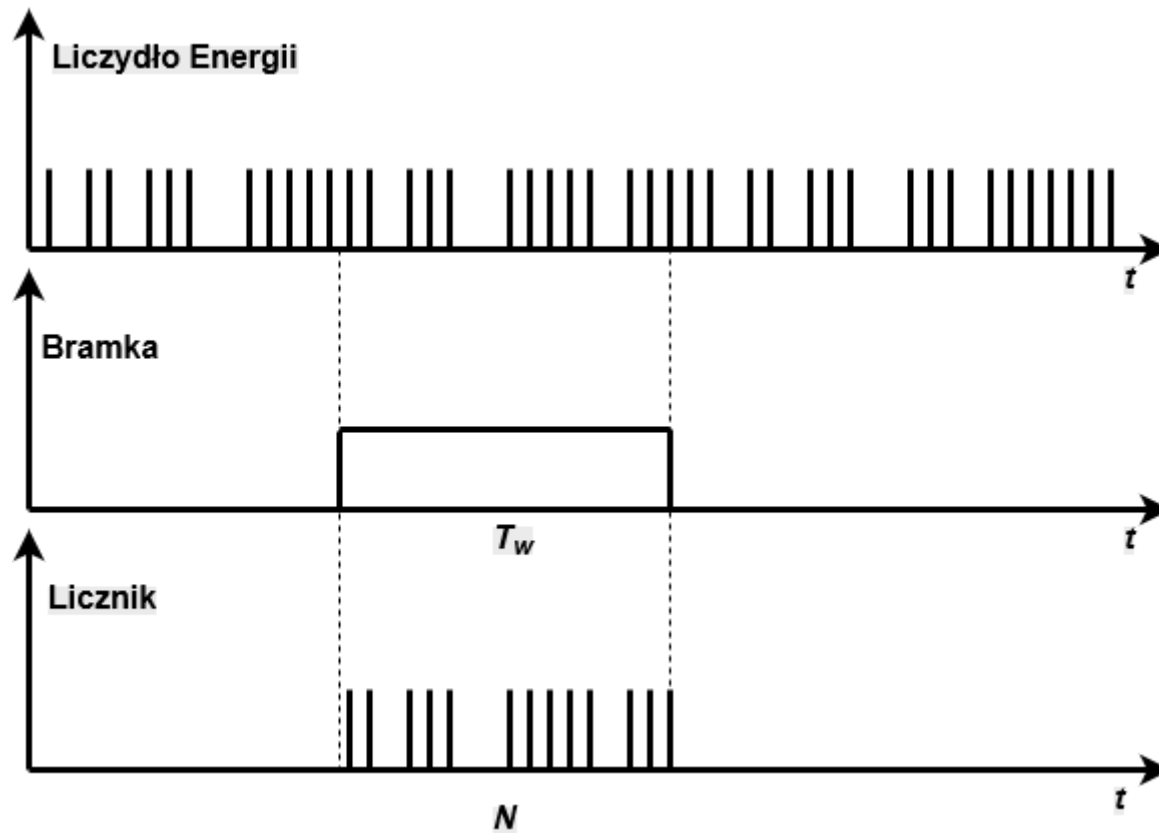
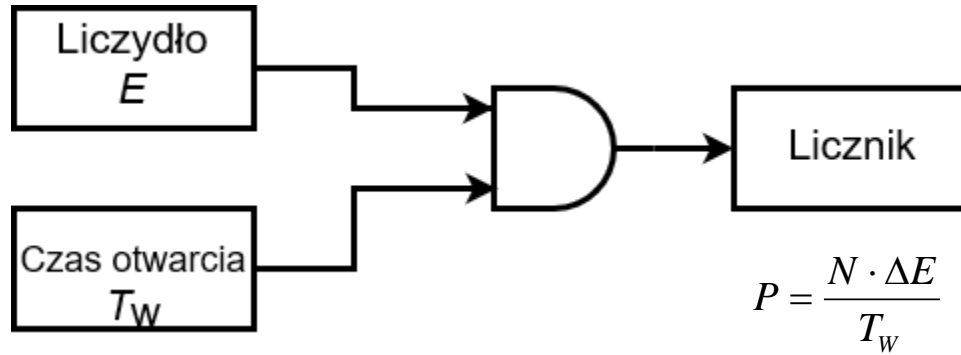
Okres uśredniania pomiaru mocy: 1 min.

energia pobrana: 8,1 kWh
energia oddana: 1,2 kWh



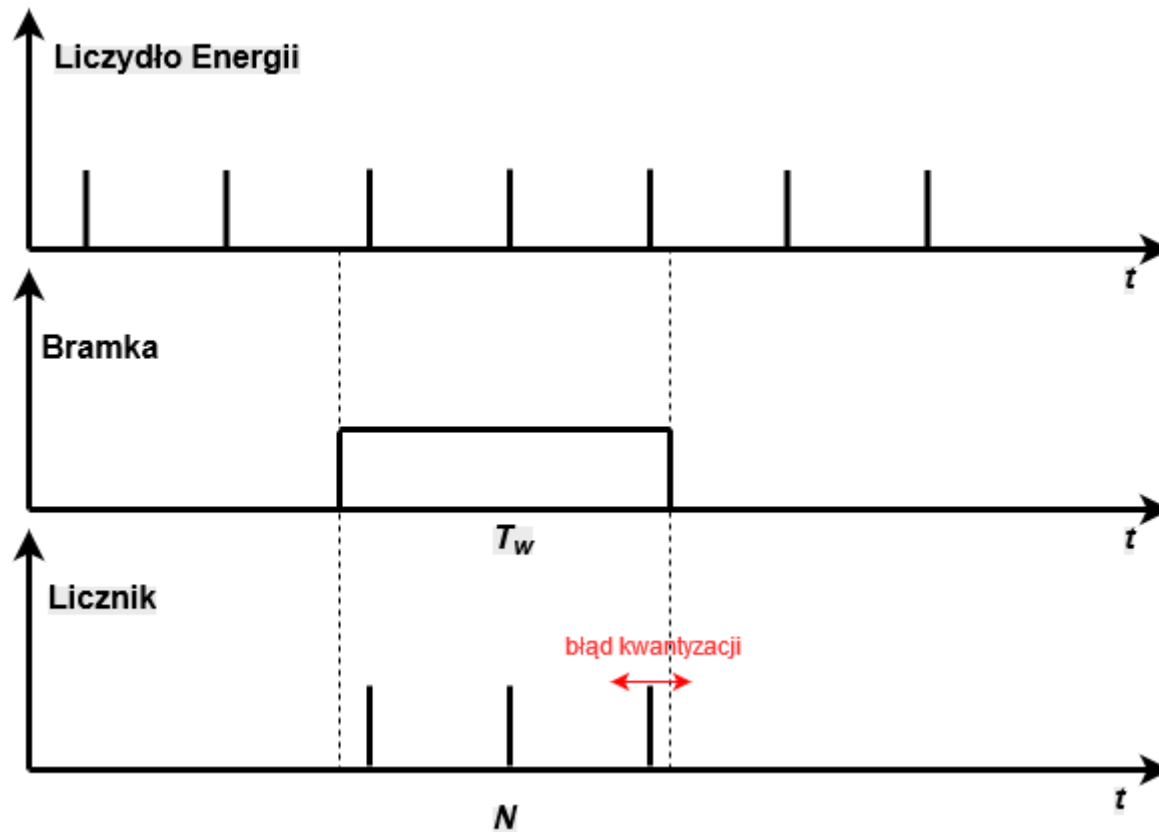
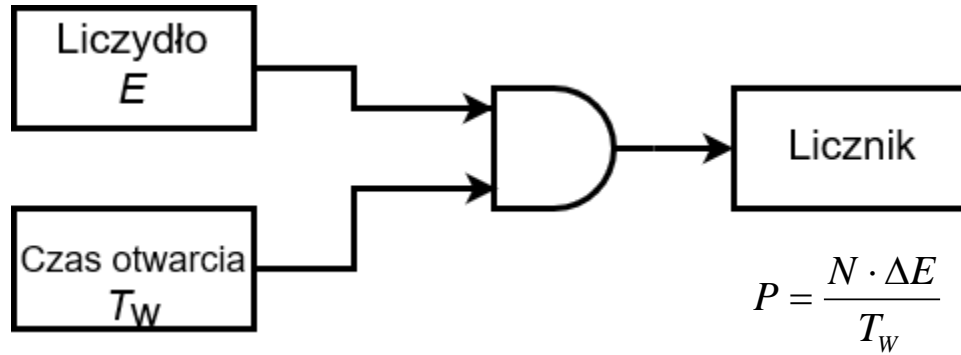
Metoda obliczania wartości mocy i energii

Błędy pomiaru a błędy metody



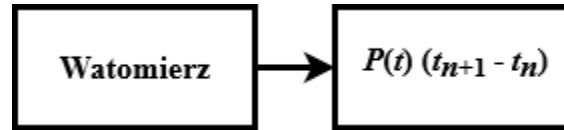
Metoda obliczania wartości mocy i energii

Błędy pomiaru a błędy metody

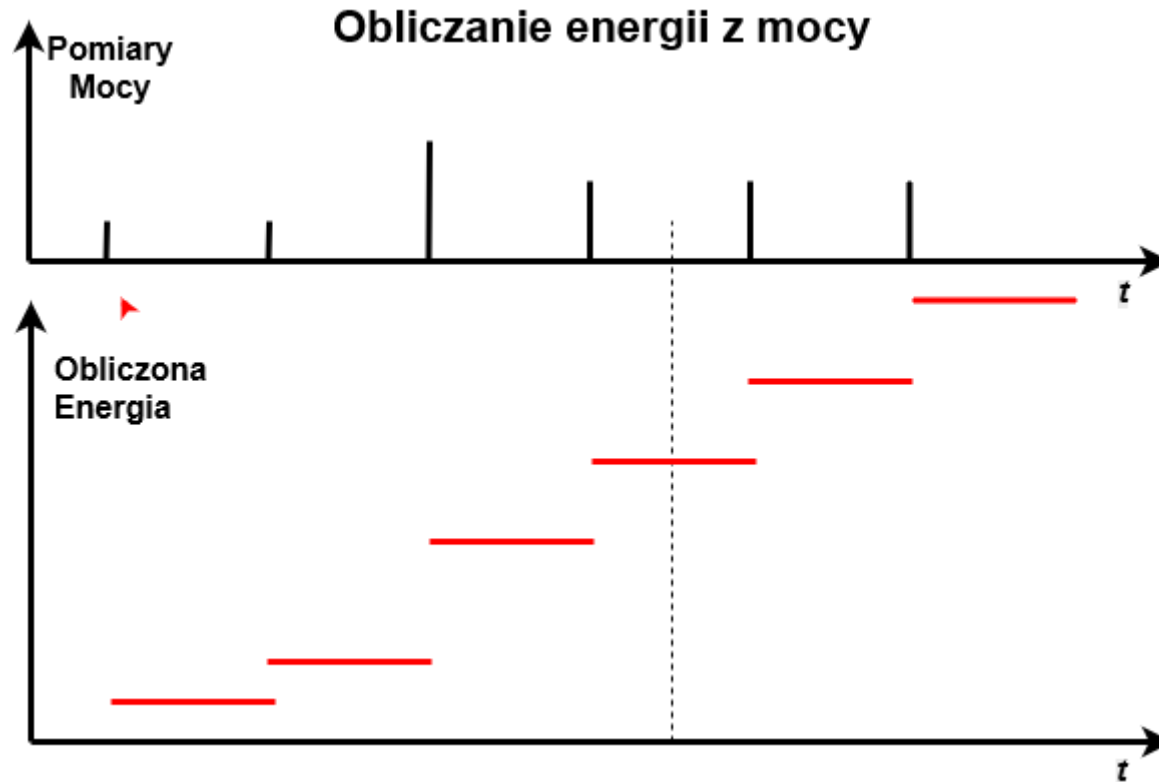


Metoda obliczania wartości mocy i energii

Błędy pomiaru a błędy metody



$$E = \sum_{i=1}^n P_n T$$



Metoda obliczania wartości mocy i energii

Błędy pomiaru a błędy metody

